

### 高精度应变计

采用高精度进口箔式应变计，稳定，柔软，上亿次的持久测试，适用于铝合金、不锈钢，合金钢等材质的弹性体。



### 拉力试验机

优质合金钢和铝合金，轮辐式传感器，高精度，高稳定性，上下螺纹孔可搭配不同安装附件，可适用材料试验机、按键力测试等过程称重场合。



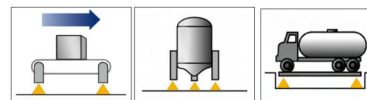
### 生产工艺

传感器主要包括弹性体、电阻应变片、引线、绝缘材料、外壳等。这些原材料需经过严格筛选，确保其质量符合相关标准。需具备良好的弹性性能和抗疲劳性能。



### 产品应用

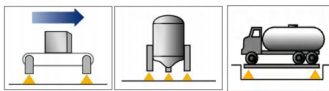
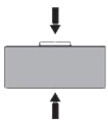
- 适用于金属、非金属材料的拉、压、弯剪等力学性能试验，广泛应用于教学、科研、航空航天、建工建材等领域。
- 模块化设计，可进行线材拉伸试验、电子器材拔出试验、四点弯曲试验等不同的试验的操作。



### PSD轮辐式传感器

- 精度等级高
- 密封焊接工艺
- 优质合金钢和铝合金(200kg) 材质
- 可搭配多种安装附件
- 安装简单快捷、稳定可靠

#### 受力方式



#### 量程 Capacities

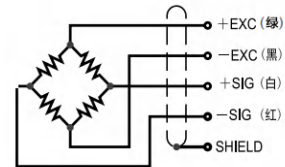
0.2t 0.5t 1t 1.5t 2.5t 5t 10t 20t 30t

#### 主要特点 Features

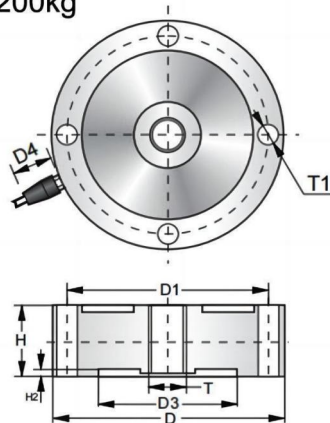
- 表层防腐镀镍处理
- 性能稳定，安装方便
- 高精度，稳定可靠
- 适用于测试机、平台秤、料斗秤、汽车衡

#### 接线方式 Schematic

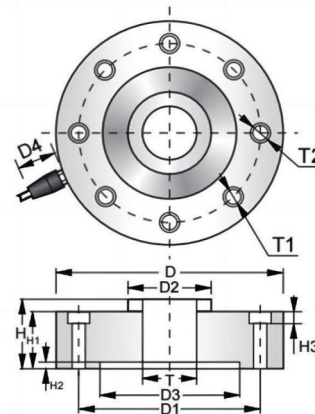
绿色：+ 激励  
 黑色：- 激励  
 红色：- 信号  
 白色：+ 信号



200kg



500kg~30t



量程 / 尺寸		D	D1	D2	D3	D4	H	H1	H2	H3	T	T1	T2
200kg	mm	φ75	φ65.5	-	φ56	32	26	-	3	-	M12-6H	4xφ6.5	-
500kg~1t	mm	φ90	φ78	φ22	φ65	32	43	40	3	6	M12x1.75	8xφ6.6	8xφ10.5
1.5t~2.5t	mm	φ105	φ89	φ32	φ75	32	35	32	3	7.2	M16x2	8xφ7.2	8xφ10.5
5t~10t	mm	φ138	φ110	φ44	φ88	32	46	41	3	12	M27x2	8xφ13.2	8xφ19
20t~30t	mm	φ165	φ130	φ55	φ96	32	50	41	3	20	M36x2	8xφ21	8xφ31

**Specifications** 规格

型号	PSD	
额定载荷	Rated Load	0.2/0.5/1/1.5/2.5/5/10/20/30t
输出灵敏度	Output Sensitivity	3.0±0.25% $mV/V$
精度	Accuracy Class	C3
线性误差	Non-linearity	±0.05%FS
蠕变 / 回零 (30 分钟)	Creep(30min)	±0.03%FS
温度对输出灵敏度的影响	Temp.Effect on Output Sensitivity	±0.0015%FS/10°C
温度对零点输出的影响	Temp. Effect on Zero Output	±0.0026%FS/10°C
滞后误差	Hysteresis Error	±0.05%FS
可用温度范围	Nominal Temp Range	-20 ~ 60°C
温度补偿范围	Temp.Compensation Range	-10 ~ 40°C
输入阻抗	Input Resistance	385±5Ω
输出阻抗	Output Resistance	350±3Ω
绝缘阻抗	insulation Resistance	≥5000(50V DC)
推荐激励电压	Recommended Excitation Voltage	5 ~ 10V(DC)
最大激励电压	Maximum Excitation Voltage	15V(DC)
安全过载范围	Safe Overload	150%FS
极限过载范围	Ultimate Overload	200%FS
电缆线长度	Cable Length	
材质	Material	合金钢 Alloy Steel, 铝合金 (200kg)