



EXPLORER®
专业型天平

美国原装进口型号
全新上市!



重磅升级 — 加入自动风罩门和大称量系列

主要特点:

- **智能化的称量性能** – Explorer具有优越的称量重复性和线性，3x3种滤波调节能有效保证快速且稳定地得到称量结果。除了AutoCal™自动内部校准型号外，还添加了外部校准系列。
- **直观的操作** – 超大彩色触摸屏、形象的图标符号、14种高端称量应用模式和3级可调显示角度的设计，最大程度地简化操作，方便使用。
- **自动风罩门** – 自动风罩门型号融入了自动开启风罩左右门的设计理念，让客户在拿取样品时手可以不接触到天平，同时上盖门即可向后滑动又可向上掀盖。
- **模块化设计** – 称量基座与显示屏可分离使用，方便在各种工作环境下灵活使用。
- **卓越的无线感应** – Explorer天平拥有多个无线感应器，用于控制去皮、打印、校准、自动开启风罩门等其他可选功能。多个无线感应免接触的设计，极大程度地减少对样品的污染或损失。



EXPLORER® 专业型天平

卓越的性能

Explorer天平仅在数秒钟内就可提供精确的称量结果，提高了操作者的工作生产效率及产量，稳定时间提高50%。

- **快速稳定时间**
 - 提高运营效率
 - 提高产量
 - 提高生产效率
- **优化的天平线性和重复性**
 - 提供精确的称量结果
- **卓越的天平滤波功能**
 - 提供3x3种滤波调节，包括稳定值范围，环境参数设置，自动零点跟踪等。
- **双向防震和防水功能***
 - 2维方向的受力保护设计，保护天平免受因外力冲击和日常搬动造成的损坏，称量基座具备防水等级(IP54)。

*仅限大称量型号



直观的软件

SmarText™ 2.0是一款便捷的图形界面软件，包含14个称量应用程序，QWERTY英文数字键区以及最小称量值输入等应用功能。

- **彩色VGA显示屏有形象的图标符号，提供简单直接的菜单导航**
 - 高分辨率5.7英寸(145mm)彩色TFT显示屏
 - 电阻式的触摸屏，智能识别手指或者手写笔点触操作，反应灵敏
- **称量数据直接保存到U盘**
 - 天平标配U盘接口，数据可直接导入U盘，轻松记录称量数据，格式可以转换成txt, csv等
- **内置14个称量应用模式，满足实验室和工业各行业领域的需求**
- **最小称量值输入的功能，使用不同颜色的称量结果提示样品是否低于药典规范的最小称量值**
- **QWERTY键盘和数字键方便快速输入有关GLP和GMP内容，如时间日期，样品名称，项目编号等**
- **管理员功能**
- **内置数据库可以存储称量应用设置和称量数据**
- **兼容其他天平接口的命令功能**
- **通过外部脚踏开关附件，可以实现清零、去皮或打印操作**
- **检重称量中显示有听觉和视觉指示反馈的信息条**



EXPLORER® 专业型天平

精工细作的防风罩

Explorer的防风罩由抗静电玻璃制成，多功能顶部风罩门和两侧风罩门提供清晰的、充足的称量空间。自动风罩门型号，在不接触天平的情况下，自动开启两侧风罩门。

- 自动风罩门型号，让客户在拿取样品时手可以不接触天平，同时上盖门可无轨道掀开，或向后滑动，方便吸液和移液的实验室操作。
- 天平侧门开启最大至160 x 240 (mm)让您可以自由放置和取出较高的容量瓶。
- 抗静电涂层帮助消除吸附在玻璃上的静电。减小静电对称量结果产生影响。
- 侧门在顶部安装轴承无缝滑行，预防当天平风罩门边不清洁时可能出现的卡住情况。
- 无需工具安装和拆除的风罩结构，使得Explorer天平非常易于清洁。
- 当天平在低照明环境中使用的时候，可以开启秤盘照明灯，照亮称量室。

卓越的无线感应器

Explorer天平具有多个非接触式无线感应器，用于控制去皮、打印、校准、开启风罩门等免接触操作。

- 免接触的天平操作
 - 提高称量效率
 - 减少接触天平面板
- 显示屏和称量基座上各配有2个无线传感器*，可以进行单独设置从而实现无线感应操作。
- 无线感应器可以设置为左右分别开启和同时开启风罩门的功能，从而更快捷地拿取样品。

*大称量型号只有显示屏两侧有2个无线感应器



EXPLORER® 专业型天平

智能校准

AutoCal™每天对天平进行自动内部校准，确保称量数值的可靠性和准确性。可选外部砝码校准型号。

- 全自动内部校准系统
- 无需额外购买外部砝码
- 避免维护外部砝码的花费
- 当感应到温度变化过大可能影响称量精度时，每隔11个小时或温度变化1.5°C时天平自动启动校准



*外部校准型号

- 选择外校型号的精密天平，用外部砝码校准天平，确保其准确性。可选型号见后面的参数表



直观的用户设置

Explorer是行业内使用最为便捷的专业天平之一，具有水平调节辅助示意图和内置用户帮助菜单功能，是一款取出包装即可使用的产品。

- 水平泡自动背光闪烁显示，提示客户使用天平前需调节水平
- 人工工学设计的调节指轮可以轻松方便地对天平进行水平调节
- 水平调节的辅助示意图帮助用户快速确定哪些水平调节指轮需要进行调节
- DDE数据同步采集工具帮助将数据直接输出为Microsoft Excel表格
- 应用模式下的步骤介绍信息条在整个使用过程中为用户提供指南
- 内置的用户帮助菜单，详细解释天平的使用功能
- 多达13种操作语言Explorer适用于全球各个国家用户操作



EXPLORER® 专业型天平

巧妙的分体模块化设计

Explorer采用模块化设计，天平的彩色触摸屏可以与称量基座进行模块化设计。

● 显示屏特性

- 可选择不同角度调整来优化浏览
- 通讯端口，包括标准USB和RS232数据接口。可选配第三串口，包括第二RS232接口或以太网接口
- 左侧和右侧电缆引出卡槽，便于安装
- 分体模块化设计，方便外接显示立柱*和墙式安装
- 显示屏的防尘罩对环境严苛提供保护
- 延长线附件可以延展至远程使用，最大距离可达3m

● 称量基座特性

- Quadrastance™设计配有四个可调节指轮
- 坚固耐用的铝压铸金属底部机壳
- 可选式显示屏和称量基座分开安装
- 底部电缆收纳设计

● 可调节滚轮**选件方便移动天平在不同地点使用。

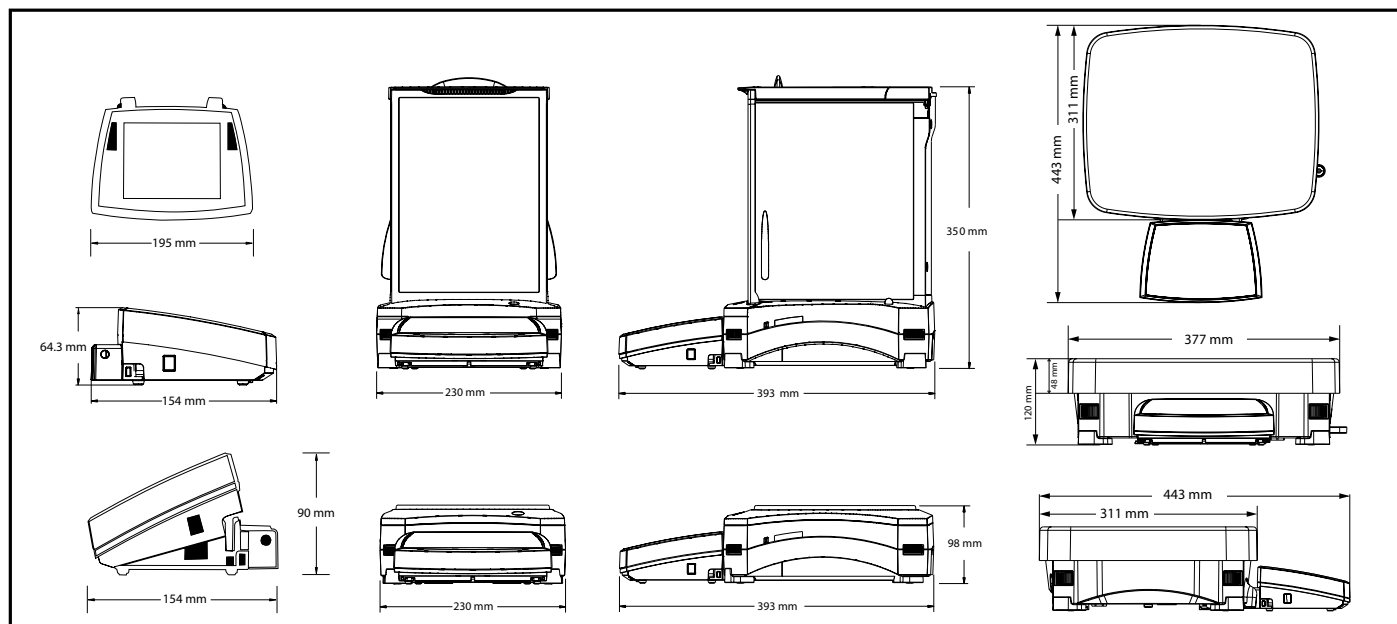
*显示立柱为选件



显示立柱



外型尺寸



称量应用

奥豪斯Explorer高级称量应用程序使得复杂的实验室称量变得简单。不论是用于计算最初和最终重量之间的差别或者用于测定固体和液体的密度，Explorer有着无可比拟的智能数据记录和用户指导功能。高清的显示和创新的界面也使得天平的设置变得无比轻松。



称量应用模式



称量
按照选择的称量单位，称量物品的重量。也可提供最小称量功能。



峰值保持
捕捉并存储称量过程中的最大重量。可以捕捉稳定和不稳定重量。



配方配比
用于混合和配比制作。成分的数量可以从2到99。



百分比称量
依照预先设定的参考重量，称量计算显示样品重量与参考重量的百分比值。



计件
基于样品单重进行计件。有标准计件、检重计件或加样计件等模式。



密度测量
测定密度大于水的固体的密度，密度小于水的固体、液体或多孔渗水材料的密度。



动物/动态称量
称量不稳定的样品。显示天平在存放时间内读取不稳定数值的平均值。



移液器校准(不适用于EX大称量型号)
通过内置水密度表，根据重量分析移液器准确度和精确度的功能。



成份成本计算
根据已知样品的成本和数量，通过称量得知总成本。



求和
显示多个物体的累加重量。求和总重量可以超过天平的最大量程。



检重称量
根据目标限值对于样品的总量进行对比检重。可以选择标准检重、重量检重、百分比检重。



SQC(标准质量控制)
检测和控制过程来消除加料不足和加料过多。



差异称量
存储样品初始重量，计算从最初重量到最终重量之间的差别。



目标值称量
给容器进行加注到目标重量。进程条显示加注时的称量状态。

EXPLORER® 大称量天平

大称量型号

Explorer天平中加入了三个大称量型号，最大可至35Kg。
标配AutoCal™自动内部校准，能在1秒内快速稳定。

模块化设计

- 5.7英寸彩色TFT显示屏使菜单导航更加简单直接。
- 显示屏上有2个无线感应器，可以分别设置为去皮，清零等无线感应操作。
- 显示屏可以与基座分离，1.5米长的连接线适应多种工作环境中的操作需要。

超级保护，坚固耐用

- 超大的377 x 311(mm)不锈钢秤盘和整体铝压铸金属机壳，坚固耐用。
- 2D方向的受力保护设计，有效降低天平因受到外力冲击和日常搬动造成的损坏。
- 称量基座具备IP54防水等级。

大称量可选附件，提高效率

- 调节滚轮选件方便移动天平在不同地点使用。
- 可充电电池选件提供10小时不间断称量操作。



外接显示立柱和滚轮选件

型号/国产	EX12001ZH	EX24001ZH	EX35001ZH
最大称量值 (g)	12000	24000	35000
可读性 (g)	0.1	0.1	0.1
检定分度值 (g)	1	1	1
准确度等级	II级天平		
重复性 (标准差) (g)	0.1	0.1	0.1
线性误差 (g)	±0.2	±0.2	±0.2
稳定时间 (s)	≤1	≤1	≤1
温漂 (ppm/°C)	5	5	5
典型最小称量值 Min-Weight (g) (USP, K=2, U=0.10%)	160	160	160
最佳最小称量值 Min-Weight (g) (GLP, K=2, U=0.10%)	82	82	82
称量模式	基本称量、计件称量、百分比称量、检重称重、动物称量、目标值称量、累加称量、配比称量、差异称量、密度测定、峰值保持、成本核算、SQC		
称量单位	克、千克、克拉、盎司、金衡制盎司、磅、本尼威特、格令、牛顿、Momme、Mesghal、香港两、新加坡两、台湾两、Tical、Tola、Baht、三个自定义单位		
秤盘尺寸 (mm)	377 × 311		
校准	自动内部校准AutoCal™，每11小时或者温度相差1.5°C自动内部校准		
去皮范围	全量程		
电源要求	输入电源：100-240 VAC 0.5A-0.25A 47-63 Hz 输出电源：24VDC，0.63A，15W		
显示屏	全色VGA图形显示屏，四线电阻式触摸屏		
显示屏尺寸	145 mm (对角线)		
通讯接口	RS232，USB		
操作温度范围	10°C to 30°C		
操作湿度范围	温度低于30°C的情况下，湿度可以是15%~80%。温度上升到40°C，湿度50%时，工作空间内不会凝结		
储存条件	-10°C至60°C，相对湿度10%至90%，无凝结		
净重 (Kg)	10		
运输重量 (Kg)	12.5		
运输尺寸 (mm)	665 × 525 × 330		

EXPLORER® 专业型天平

自动内部校准型号/进口	EX124	EX224	EX324	—	EX423	—	EX1103	—	EX4202	EX6202	EX10202	EX10201
自动内部校准型号/国产	EX124ZH	EX224ZH	EX324ZH	EX223ZH	EX423ZH	EX623ZH	EX1103ZH	EX2202ZH	EX4202ZH	EX6202ZH	EX10202ZH	EX10201ZH
自动风罩门型号/国产	EX124ZH/AD	EX224ZH/AD	EX324ZH/AD	—	—	—	—	—	—	—	—	—
外部校准型号/国产	—	—	—	EX223ZH/E	EX423ZH/E	—	—	EX2202ZH/E	EX4202ZH/E	EX6202ZH/E	—	—
最大称量值 (g)	120	220	320	220	420	620	1100	2200	4200	6200	10200	10200
可读性 (g)	0.0001			0.001			0.01			0.1		
检定分度值 (g)	0.001			0.01			0.1					
准确度等级	I级天平			II级天平			I级天平	II级天平			I级天平	I级天平
重复性 (标准差) (g)	0.0001			0.001			0.01			0.1		
线性误差 (g)	±0.0002			±0.002			±0.02			±0.2		
稳定时间 (秒)	≤2		≤3	≤1.5			≤1					
温漂 (ppm/°C)	1.5			3			3			3		
典型最小称量值 Min-Weight (g) (USP, K=2, U=0.10%)	0.16	0.16	0.16	1.6	1.6	1.6	1.6	16	16	16	16	160
最佳最小称量值 Min-Weight (g) (USP, K=2, U=0.10%)	0.082	0.082	0.082	0.82	0.82	0.82	0.82	8.2	8.2	8.2	8.2	82
称量单位	克、毫克、千克、克拉、盎司、金衡制盎司、磅、本尼威特、格令、牛顿、Momme、Mesghal、香港两、新加坡两、台湾两、Tical、Tola、Baht、三个自定义单位											
称量模式	基本称量、计件称量、百分比称量、检重称重、动物称量、目标值称量、累加称量、配比称量、差异称量、密度测定、峰值保持、成本核算、移液器校准、SQC											
秤盘尺寸 (mm)	Ø 90			Ø 130				190 × 200				
校准	自动内部校准AutoCal™, 每11小时或者温度相差1.5°C自动内部校准(E型号为外部校准型号, 其余为内部校准型号)											
去皮范围	全量程											
电源要求	输入电源: 100-240 VAC 0.6A 50-60Hz 适配器输出电源: 12VDC 1.5A											
显示屏	全色VGA图形显示屏, 四线电阻式触摸屏											
显示屏尺寸 (mm)	145 (对角线)											
通讯接口	RS232, USB											
操作温度范围	10°C to 30°C											
操作湿度范围	温度低于30°C的情况下, 湿度可以是15%~80%。温度上升到40°C, 湿度50%时, 工作空间内不会凝结											
储存条件	-10°C至60°C, 相对湿度10%至90%, 无凝结											
净重 (Kg)	6.9						4.3			5		
运输重量 (Kg)	9.6						6.8			7.4		
运输尺寸 (mm)	550 × 385 × 551						550 × 385 × 291					

选件

外接显示立柱.....	83021102
外接显示立柱**.....	30078082
RS232延长线3米.....	83021083
RS232延长线9米.....	30078078
密度测定组件 (0.1mg和1mg天平).....	80253384
简易风罩 (0.01g, 0.1g, 大称量型号除外).....	83021084
防盗锁.....	80850043
USB接口电缆.....	83021085
以太网接口组件.....	83021082
充电电池**.....	30041295
RS232电缆线 (9针).....	80500525
RS232电缆线 (25针).....	80500524
SF40A 打印机.....	30045641
SF40A RS232电缆.....	12122603
SF40A 打印机打印纸.....	12120799
打印机色带.....	12120798
调节滚轮4个**.....	30041470
第二显示器, AD7-RS.....	30472064

**仅限大称量型号



奥豪斯官方微信

奥豪斯仪器 OHAUS INSTRUMENTS
 地址: 上海市桂平路680号33号楼7楼
 邮编: 200233
 电话: (021)64855408
 传真: (021)64859748
 http://www.ohaus.com
 客户咨询邮箱: inquirychina@ohaus.com
 售后服务邮箱: ohauservice@ohaus.com

